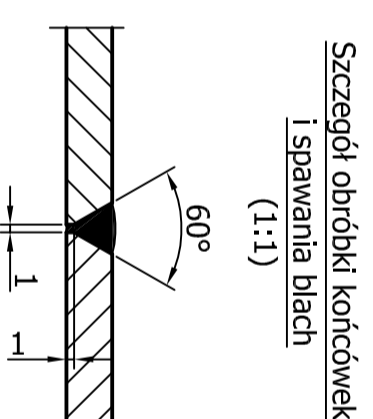
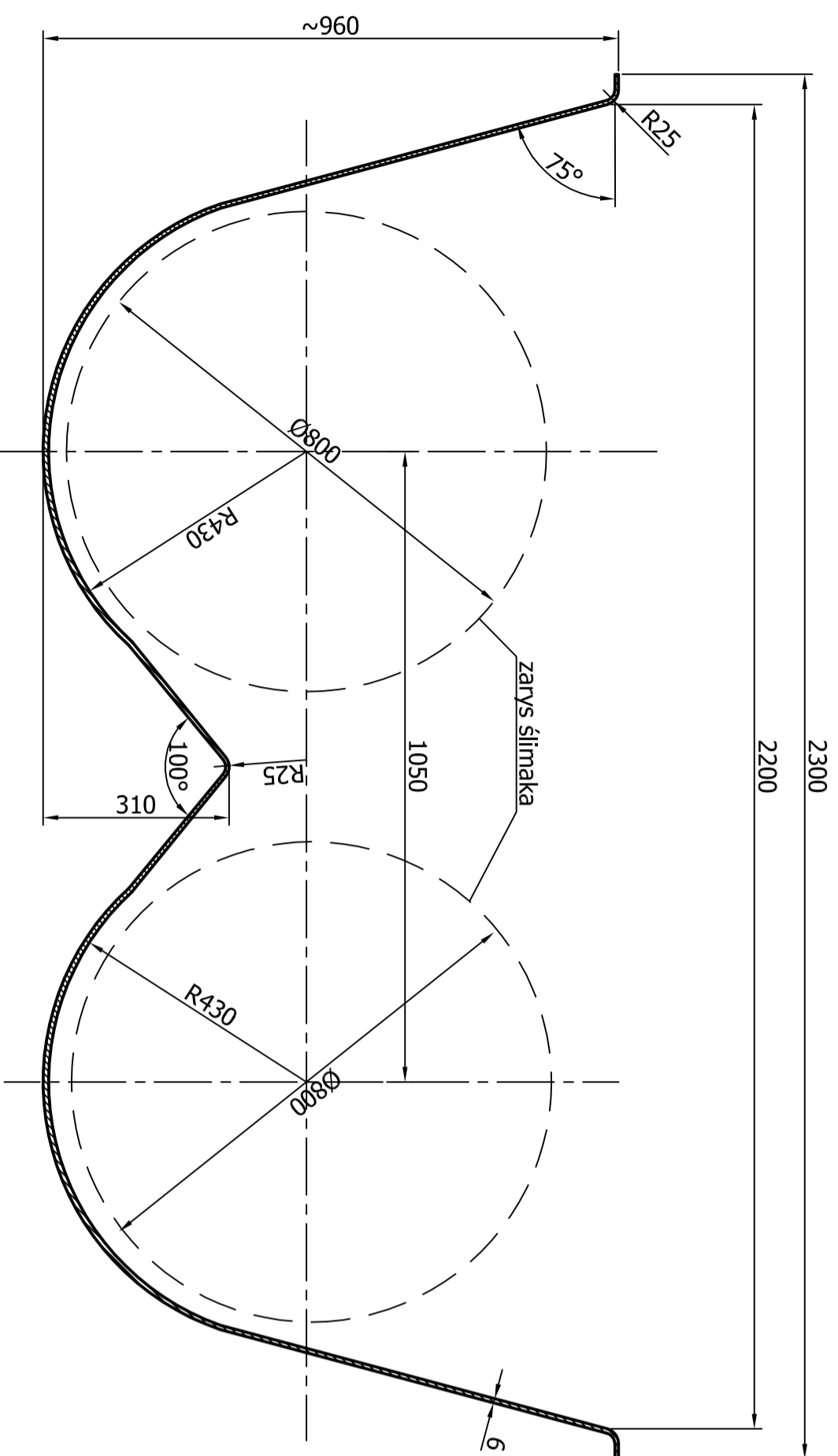


A-A
(1:10)



- Uwagi:
1. Niniejszy rysunek jest rysunkiem ofertowym. Pomiarów dokonano z natury na obiekcie.
 2. Elementy spawać spoiną pachwinową (∩) o wielkości 0,7 cieńszego elementu spawanego lub spoiną czołową (∨) o wielkości równej cieńszemu elementowi we wszystkich miejscach styku lub przylęgania.
 3. Kryteria wykonania spoin w klasie C wg PN-ISO 5817:1997.
 4. Wykonać badanie spoin: 100% badań VT wg PN-EN 970:1999
 5. Wymiary z gwiazdką (*) wykonać na montażu.
 6. Długość poszczególnych fragmamentów podłogi ustalić z wykonawcą.

1	Blacha 6x3820x14000	1	Hardox 450 lub zamiennik	Masa (kg)	Nr rys/Norma	Nr arch
Poz	Nazwa	II szt	Mat	Masa (kg)	Nr rys/Norma	Nr arch
Zmiana	Nr karty	Podpis	Zmiana	Nr karty	Podpis	Data
Materiał			OBIEKT		Data	
Konstr. mgr inż. Robert Drogosz 03.2021			Biomasa II. Dolek Leśna.		Masa (kg)	
Kreślił mgr inż. Robert Drogosz 03.2021			ZESPÓŁ/CZĘŚĆ		Nr ark.	
Sprawdz. Zawierdz.			Podłoga przenośnika.		II. ark.	
Nr rysunku			Podłoga przenośnika.		Nazwa DOS	
ELPOSERWIS			Nr rysunku		Nr ark.	
POLANIEC			86.003.35.000.000.0		Zastęp. rys. nr	
Podziatka			1:25		Zastęp. rys. nr	
POLANIEC			1:10		Nr arch	
			2 - 02915			